



your Classmate PC

LEAPT303

KURZANLEITUNG
QUICK GUIDE
GUÍA RÁPIDA
GUIDE RAPIDE
GUIDA RAPIDA
GUIA RÁPIDO



DE



EN



ES



FR



IT



PT

DE Bevor Sie Ihr Gerät verwenden, sollten Sie unbedingt der Bedienungsanleitung zu dessen Bedienung lesen, um sicherzustellen, dass Sie das Gerät sicher und korrekt einsetzen.

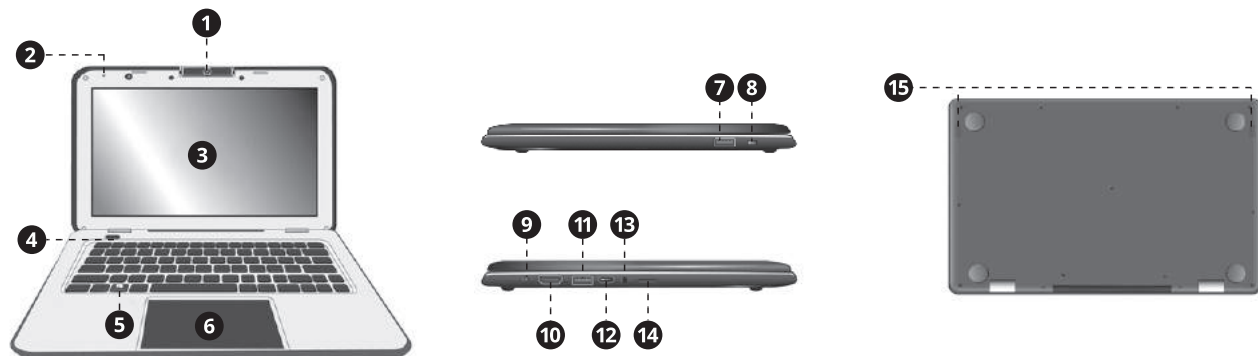
EN Before you start using your device, make sure you read the User Guide that explains how to operate the equipment. This will ensure that you use your device safely and correctly.

ES Antes de empezar a usar el dispositivo, lea con atención el Manual del Usuario que explica su funcionamiento. Esto garantizará que usa el dispositivo de forma segura y correcta.

FR Avant de commencer à utiliser votre appareil, assurez-vous d'avoir lu le Manuel D'Utilisation qui vous explique comment utiliser l'équipement. Vous serez ainsi certains d'utiliser votre appareil correctement et en toute sécurité.

IT Prima di iniziare ad usare il dispositivo assicurasi di leggere le Manuale Dell'Utente che ne illustrano il funzionamento. In questo modo si garantisce che il dispositivo venga usato in modo sicuro e corretto.

PT Antes de começar a utilizar o dispositivo, leia com atenção o Manual de Utilizador que explica o seu funcionamento. Isto garantirá que utiliza o dispositivo de forma segura e correta.



- | | | | |
|-------------------|---------------------------|----------------------------|------------------------------|
| 1 Drehbare Kamera | 5 Windows-Taste | 9 DC-Eingang | 13 Audioeingang |
| 2 Mikrofon | 6 Touchpad | 10 HDMI-Anschluss | 14 Micro-SD-Kartensteckplatz |
| 3 LCD-Bildschirm | 7 USB-3.0-Typ-A-Anschluss | 11 USB 3.0 Typ-A-Anschluss | 15 Lautsprecher |
| 4 Ein-/Austaste | 8 Kensington-Schloss | 12 USB 3.1 Typ-C-Anschluss | |

Hinweis

Dieses Gerät ist kein Spielzeug. Stellen Sie sicher, dass der Nutzer weiß, wie das Gerät und das Netzkabel sicher zu handhaben sind. Durch unsachgemäße Verwendung können Verletzungen verursacht werden. Sie können diese Kurzanleitung über den folgenden Link herunterladen:

www.jp.education//files/ws_editorials/LEAP_T303_Manual_DE_FR_IT.pdf

Technischer Support: support@jp.education

Konformitätserklärung

Das Unternehmen JP Sá Couto mit Sitz in der Rua da Guarda, 675, 4455-466 Perafita, Portugal, erklärt, dass das Gerät LEAP T303 mit dem Bezugsmodell EJ20GM alle Grundanforderungen und anderen relevanten Bestimmungen der EU-Richtlinie 2014/53/EU erfüllt. Sie können diese Erklärung über den folgenden Link herunterladen:

www.jp.education//files/ws_editorials/LEAP_T303_Manual_DE_FR_IT.pdf

Laden des Geräts

Wir empfehlen, den Akku vollständig aufzuladen, bevor Sie das Gerät zum ersten Mal einschalten.



1. Verbinden Sie das Netzteil mit dem DC-Eingang, der sich auf der linken Seite des Geräts befindet;
2. Verbinden Sie das Netzteil mit einer Steckdose;
3. Die Akkuanzeige beginnt blau zu blinken;
4. Sobald der Akku vollständig aufgeladen ist, hört die Anzeige zu blinken auf und leuchtet durchgehend blau.

Hinweis:

- Schalten Sie das Gerät niemals ein, wenn das Ladegerät oder die Kabel beschädigt sind oder die Steckdose nicht richtig festsetzt. Unsachgemäße Anschlüsse können zu Stromschlägen und Bränden führen.
- Verwenden Sie nur das mit dem Gerät mitgelieferte Netzteil. Durch Verwenden eines anderen Netzteils kann das Gerät beschädigt werden.
- Wird das Ladegerät falsch angeschlossen, können dadurch schwere Schäden am Gerät entstehen.



Verwenden Sie nur das mitgelieferte Netzteil. Trennen Sie das Gerät von der Stromquelle, wenn dieses vollständig aufgeladen ist. Die Geräte sind nicht darauf ausgerichtet, für längere Zeit an eine Stromquelle angeschlossen zu bleiben.

Ein- und Ausschalten des Geräts



Halten Sie zum Einschalten des Geräts die Ein-/Aus-Taste gedrückt (normalerweise 1 bis 2 Sekunden), bis die Anzeige aufleuchtet.

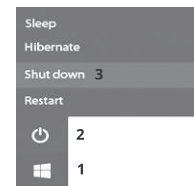
Erstes Einschalten:

Das Gerät erfordert eine Ersteinrichtung, für welche Sie folgende Schritte ausführen müssen:

1. Aktivieren Sie Windows 10;
 2. Melden Sie sich an, um ein Microsoft-Konto zu erstellen;
 3. Richten Sie eine drahtlose Verbindung ein.
- Folgen Sie den restlichen Anweisungen, um die Ersteinrichtung abzuschließen.

Ausschalten des Geräts:

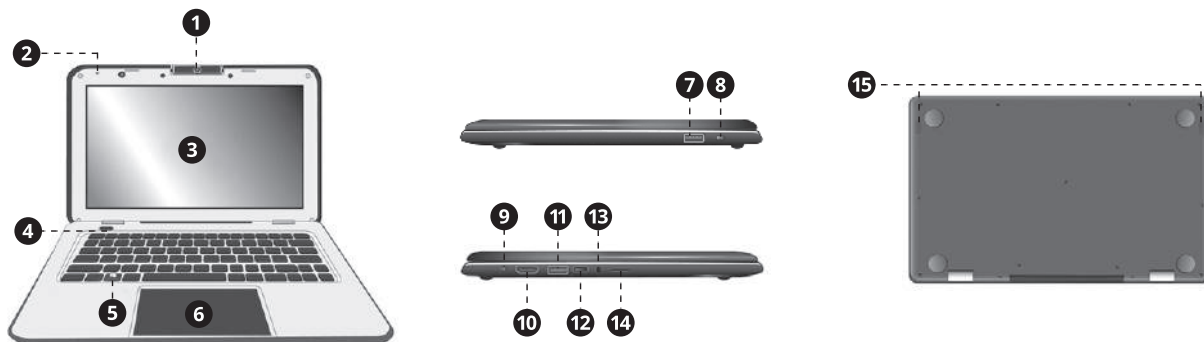
Speichern Sie alle Ihre Daten, bevor Sie das Gerät ausschalten. Zum Ausschalten müssen Sie folgende Schritte durchführen:



1. Klicken Sie auf das Windows-Symbol in der unteren linken Ecke des Desktops oder drücken Sie die Windows-Taste auf der Tastatur;
2. Klicken Sie im Startmenü auf das Ein-/Aus-Symbol;
3. Wählen Sie im Menü die Option *Herunterfahren* wie auf der Abbildung links gezeigt.

Hinweis:

Diese Kurzanleitung dient lediglich zu Informationszwecken und kann jederzeit ohne Vorankündigung geändert werden. Neueste Aktualisierungen und weitere Informationen finden Sie auf www.jp.education.



- | | | | |
|--------------------|------------------------|------------------------|-----------------------|
| 1 Rotatable camera | 5 Windows key | 9 DC-in | 13 Audio jack |
| 2 Microphone | 6 Touchpad | 10 HDMI port | 14 Micro SD card slot |
| 3 LCD screen | 7 USB 3.0 Type-A port | 11 USB 3.0 Type-A port | 15 Speaker |
| 4 Power button | 8 Kensington lock slot | 12 USB 3.1 Type-C port | |

Notes

This device is not a toy. Make sure that the user knows how to handle the device, as well as the mains cable, safely. Incorrect use may result in injury. To download this product's user guide, please go to:

www.jp.education//files/ws_editorials/LEAP_T303_Manual_EN_PT_ES.pdf

Technical Support: support@jp.education

Declaration of Compliance

JP Sá Couto S.A. located in Rua da Guarda, 675, 4455-466 Perafita, Portugal, declares that the LEAP T303, with model reference EJ20GM, complies with the basic requirements and other relevant provisions of EU Directive 2014/53/EU. This declaration can be downloaded on:

www.jp.education//files/ws_editorials/LEAP_T303_Manual_EN_PT_ES.pdf

Charging your device

We strongly recommend that you fully charge the battery before you turn on your device for the first time.



1. Plug the adapter head into the DC-in, which you can find on the left side of your laptop;
2. Plug the adapter into a wall-socket;
3. You shall see the battery indicator start blinking in blue;
4. When the battery is fully charged, the battery indicator will stop blinking and stay in solid blue.

Note:

- Never use a damaged charger, damaged power cords or loose electrical sockets. Unsecured connections can cause electric shock or fire.
- Use only the power adapter that comes with your device. Using a different power adapter may damage your device.
- Connecting the charger improperly may cause serious damage to the device.



Only use the bundled power adapter. Unplug your device from the power supply once it is fully charged. These devices are not designed to be left connected to the power supply for long periods of time.

Turning your device ON or OFF



To turn on your equipment, press the power button (normally 1 to 2 seconds) until you see the display turned on.

Powering on for the first time:

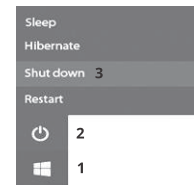
The device will require you to do the initial setup, which includes:

1. Activate your Windows 10;
2. Sign in to or create your Microsoft account;
3. Setup a wireless connection and more.

Please follow the instructions to complete the initial setup.

Powering off your computer:

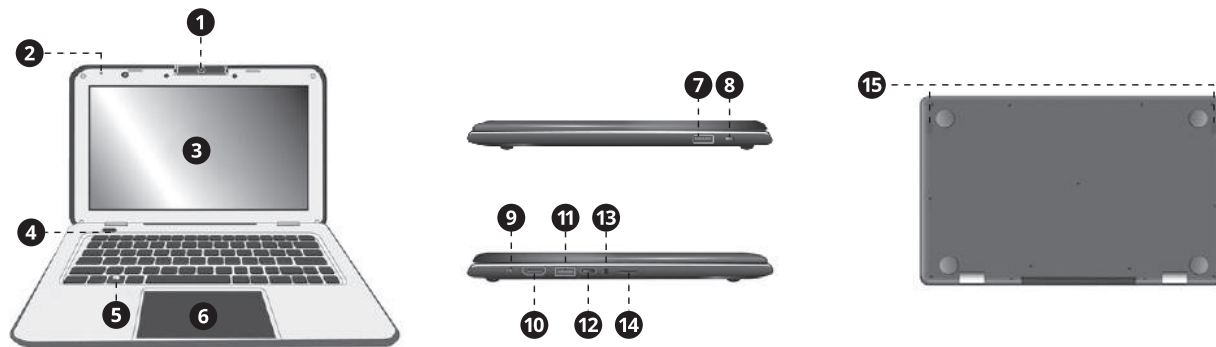
Save all your data before powering your computer off. To power off your system, follow the steps below:



1. Click the Windows icon in the low-left corner of the Desktop. Or, press on the Windows key in the keyboard;
2. In the Start menu, click the Power icon;
3. Select *Shut down* from the power option menu, as shown on the left.

Note:

This quick guide is for reference only and it is subject to change without prior notice. For the latest updates and more information please visit www.jp.education.



- | | | | |
|--------------------------------|-------------------------|--------------------------|-------------------------|
| 1 Cámara rotativa | 5 Tecla Windows | 9 DC-in | 13 Entrada áudio |
| 2 Micrófono | 6 Touchpad | 10 Puerto HDMI | 14 Puerto Micro SD card |
| 3 Pantalla LCD | 7 Puerto USB 3.0 Type-A | 11 Puerto USB 3.0 Type-A | 15 Altavoz |
| 4 Botón de encendido / apagado | 8 Kensington lock | 12 Puerto USB 3.1 Type-C | |

Notas

Este dispositivo no es un juguete. Certifíquese de que el usuario sabe cómo manejar el dispositivo y el cable de alimentación de manera segura. El uso indebido puede causar heridas. Para transferir este manual de usuario del producto, acceda a:

www.jp.education//files/ws_editorials/LEAP_T303_Manual_EN_PT_ES.pdf

Soporte Técnico: support@jp.education

Declaración de conformidad

JP Sá Couto S.A. ubicada en Rua da Guarda, 675, 4455-466 Perafita, Portugal, declara que el LEAP T303, con el modelo de referencia EJ20GM, cumple con los requisitos básicos y otras disposiciones relevantes de la Directiva de la UE 2014/53/EU. Esta declaración se puede descargar en:

www.jp.education//files/ws_editorials/LEAP_T303_Manual_EN_PT_ES.pdf

Carga de su dispositivo

Es muy recomendable que cargue la batería completamente antes de encender su dispositivo por primera vez.



1. Conecte el adaptador al DC-in que se encuentra en el lado izquierdo de su equipo;
2. Conecte el adaptador a una toma de pared;
3. El indicador de la batería parpadeará en azul;
4. Cuando la batería esté completamente cargada, el indicador de la batería dejará de parpadear y quedará azul.

Nota:

- Nunca utilice un cargador dañado, cables dañados o enchufes eléctricos flojos. Las conexiones inseguras pueden causar descarga eléctrica o incendio.
- Utilice únicamente el adaptador de corriente que viene con el dispositivo. El uso de un adaptador de corriente diferente puede dañar el dispositivo.
- Conectar el cargador de manera inadecuada puede causar graves daños al dispositivo.



Utilice únicamente el adaptador de corriente suministrado. Desconecte el dispositivo de la fuente de alimentación una vez que esté completamente cargado. Estos dispositivos no están diseñados para permanecer conectados a la fuente de alimentación durante largos períodos de tiempo.

Encendido y apagado de su dispositivo



Para encender su equipo, pulse el botón de encendido (normalmente de 1 a 2 segundos) hasta que vea la pantalla encendida.

Encender por primera vez:

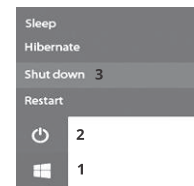
El equipo requerirá que realice la configuración inicial, que incluye:

1. Activar Windows 10;
2. Iniciar sesión para crear su cuenta de Microsoft;
3. Configurar una conexión inalámbrica, entre otros.

Por favor, siga las instrucciones para completar la configuración inicial.

Apagar el equipo:

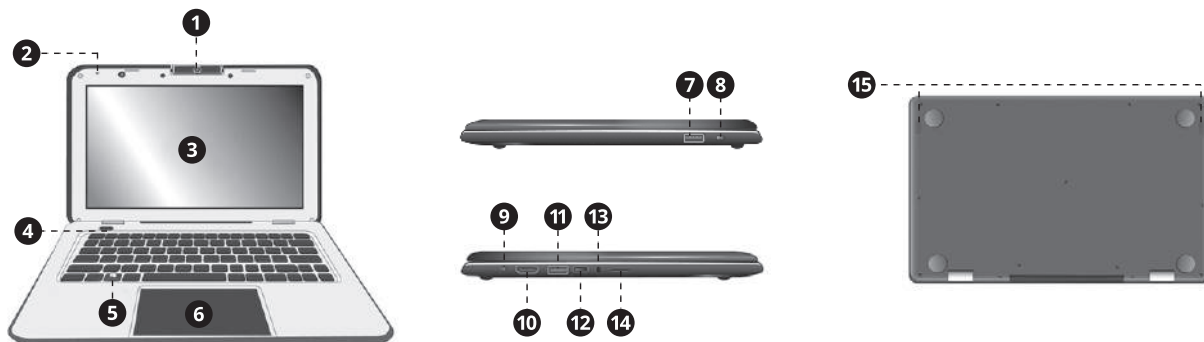
Guarde todos sus datos antes de apagar el dispositivo. Para apagar el sistema, siga estos pasos:



1. Haga clic en el icono de Windows en la esquina inferior izquierda del escritorio. O presione la tecla Windows en el teclado;
2. En el menú *Inicio*, haga clic en el icono de energía;
3. Seleccione *Apagar* en el menú de opciones de energía, como se muestra a la izquierda.

Nota:

Esta guía rápida es orientativa y está sujeta a cambios sin previo aviso. Para obtener las últimas actualizaciones y más información, visite la área de *Descargas* en www.jp.education.



- | | | | | | | | |
|---|-----------------------|---|----------------------|----|---------------------|----|---------------------|
| 1 | Caméra rotative | 5 | Touche Windows | 9 | DC-in | 13 | Entrée audio |
| 2 | Microphone | 6 | Pavé tactile | 10 | Port HDMI | 14 | Port micro carte SD |
| 3 | Écran LCD | 7 | Porta USB 3.0 Type-A | 11 | Port USB 3.0 Type-A | 15 | Haut-parleur |
| 4 | Bouton marche / arrêt | 8 | Verrou Kensington | 12 | Port USB 3.1 Type-C | | |

Notes

Ce dispositif n'est pas un jouet. Assurez-vous que l'utilisateur sait comment manipuler le dispositif et le câble d'alimentation en toute sécurité. L'utilisation incorrecte peut entraîner des blessures. Pour télécharger ce manuel d'utilisateur du produit, accédez à la page:

www.jp.education//files/ws_editorials/LEAP_T303_Manual_DE_FR_IT.pdf

Support Technique: support@jp.education

Déclaration de Conformité

JP Sá Couto, située à Rua da Guarda, 675, 4455-466 Perafita, Portugal, déclare que le LEAP T303, avec comme modèle de référence EJ20GM, respecte les exigences basiques et les autres dispositions importantes de la directive de l'UE 2014/53/UE. Vous pouvez télécharger cette déclaration à:

www.jp.education//files/ws_editorials/LEAP_T303_Manual_DE_FR_IT.pdf

Chargement de votre dispositif

Nous recommandons de charger totalement la batterie avant de mettre en marche votre dispositif pour la première fois.



1. Branchez l'adaptateur au DC-in qui se trouve sur le côté gauche de votre appareil;
2. Branchez l'adaptateur à une prise murale;
3. L'indicateur de batterie clignote en bleu;
4. Lorsque la batterie est complètement rechargée, l'indicateur de batterie cesse de clignoter et reste allumé.

Note:

- N'utilisez jamais un chargeur ou des câbles d'alimentation endommagés, ni des prises électriques non fixées. Les branchements non sûrs peuvent provoquer des décharges électriques ou un incendie.
- Utilisez uniquement l'adaptateur de courant fourni avec le dispositif. Utilisez un adaptateur différent peut endommager le dispositif
- Si vous branchez le chargeur de forme incorrecte, cela peut provoquer de graves dégâts sur le dispositif.



Utilisez uniquement l'adaptateur d'alimentation fourni. Débranchez le dispositif de l'alimentation électrique lorsqu'il est complètement chargé. Ces dispositifs ne sont pas conçus pour rester branchés à l'alimentation électrique pendant des durées prolongées.

Mettre en marche ou éteindre votre dispositif



Pour mettre en marche votre dispositif, appuyez sur le bouton marche/arrêt (normalement entre 1 et 2 secondes) jusqu'à ce que l'indicateur s'allume.

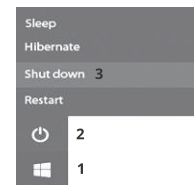
Allumer pour la première fois:

Il vous faudra réaliser la configuration initiale, qui comprend:

1. Activer le Windows 10;
 2. Connectez-vous pour créer votre compte Microsoft;
 3. Mettez en place une connexion sans fil, entre autres.
- Veuillez suivre les instructions pour compléter la configuration initiale.

Pour désactiver votre appareil:

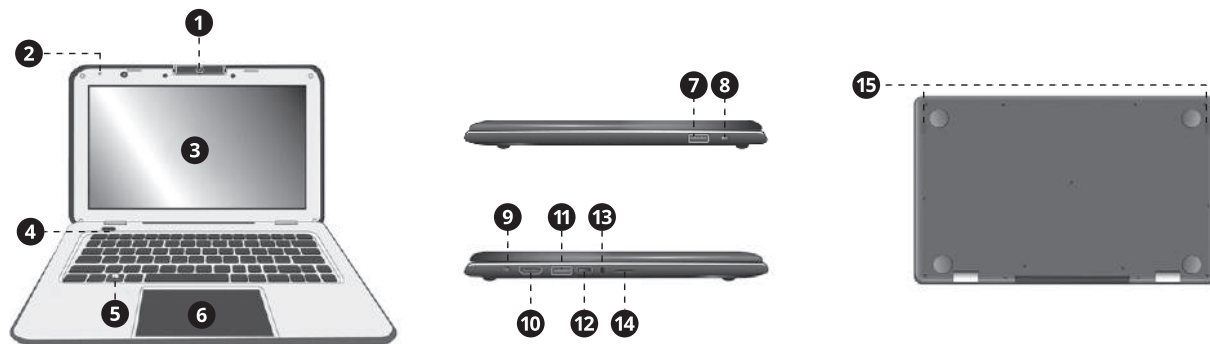
Gardez toutes vos données avant d'éteindre votre appareil. Pour désactiver votre appareil, suivez les étapes ci-dessous:



1. Cliquez sur l'icône Windows dans le coin inférieur gauche du Desktop. Ou bien appuyez sur la touche Windows du clavier;
2. Dans le menu Démarrer, cliquez sur l'icône *Alimentation*;
3. Choisissez *Éteindre* dans le menu Options d'alimentation, comme le montre la figure à gauche.

Note:

Ce guide rapide est destiné uniquement à servir de référence et est sujet à des modifications sans préavis. Pour obtenir les mises à jour les plus récentes et des informations supplémentaires, visitez www.jp.education.



1 Fotocamera rotante

2 Microfono

3 Schermo LCD

4 Pulsante di accensione/spegnimento

5 Tasto Windows

6 Touchpad

7 Porta USB 3.0 Type-A

8 Kensington lock

9 Ingresso DC

10 Porta HDMI

11 Porta USB 3.0 Type-A

12 Porta USB 3.1 Type-C

13 Ingresso audio

14 Porta Micro scheda SD

15 Altoparlante

Notas

Questo dispositivo non è un giocattolo. Assicurarsi che l'utente sappia maneggiare in modo sicuro il dispositivo, così come il cavo di alimentazione. Un uso non corretto può provocare lesioni. Per scaricare la guida per l'utente di questo prodotto, si prega di andare alla pagina:

www.jp.education//files/ws_editorials/LEAP_T303_Manual_DE_FR_IT.pdf

Supporto Tecnico: support@jp.education

Dichiarazione di Conformità

JP Sá Couto, S.A., con sede in Rua da Guarda 675, 4455-466 Perafita, Portogallo, dichiara che LEAP T303 con modello di riferimento EJ20GM è conforme ai requisiti essenziali e alle altre disposizioni pertinenti stabilite dalla direttiva 2014/53/EU. È possibile scaricare questa Dichiarazione in:

www.jp.education//files/ws_editorials/LEAP_T303_Manual_DE_FR_IT.pdf

Ricarica del dispositivo

Si consiglia di caricare completamente la batteria prima di accendere il dispositivo per la prima volta.



1. Collegare l'adattatore all'ingresso DC, sul lato sinistro del dispositivo;
2. Collegare l'adattatore a una presa a muro.
3. L'indicatore della batteria emetterà una luce intermittente blu;
4. Quando la batteria è completamente carica, la luce dell'indicatore della batteria smetterà di lampeggiare e diventerà completamente blu



Nota:

- Non utilizzare mai un caricabatterie o cavi di alimentazione danneggiati né prese elettriche staccate. Connessioni non sicure possono provocare scosse elettriche o incendi.
- Utilizzare solamente l'adattatore di alimentazione fornito con il dispositivo. L'uso di un adattatore diverso potrebbe danneggiare il dispositivo.
- Se il caricatore dovesse essere connesso in modo sbagliato potrebbe causare gravi danni al dispositivo.



Utilizzare solo l'adattatore di alimentazione fornito. Disconnettere il dispositivo dalla fonte di alimentazione quando è completamente carico. Questi dispositivi non sono progettati per rimanere collegati all'alimentazione per lunghi periodi di tempo.

Accendere o spegnere il dispositivo



Per accendere il dispositivo, premere il pulsante di accensione/spegnimento (di solito 1-2 secondi) finché l'indicatore non si accende.

Connettersi la prima volta

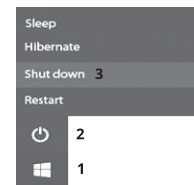
Il dispositivo richiederà una configurazione iniziale, che consiste in:

1. Attivare Windows 10;
2. Creare un account Microsoft;
3. Impostare una connessione wireless.

Si prega di seguire le istruzioni per completare la configurazione iniziale.

Spegnere il dispositivo:

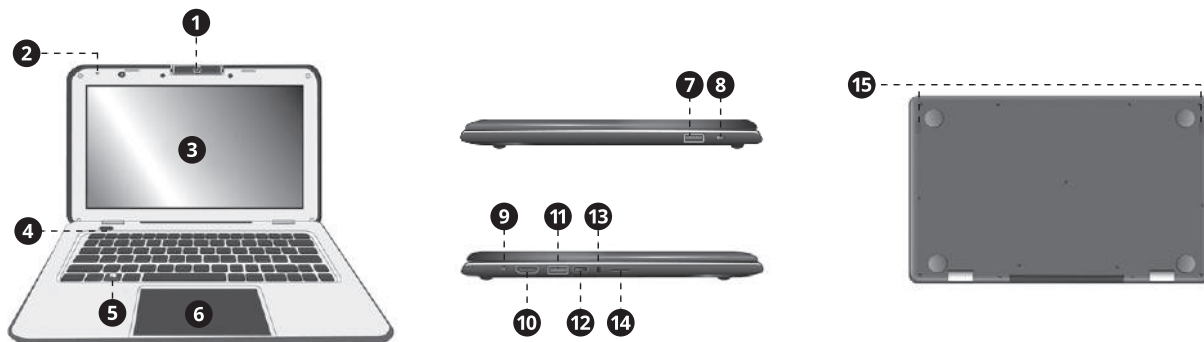
Salvare tutti i dati prima di spegnere il dispositivo. Per spegnere il dispositivo, procedere nel seguente modo:



1. Fare clic sull'icona di Windows nell'angolo in basso a sinistra nella sezione Desktop, o premere il tasto Windows sulla tastiera;
2. Nel menu Start (Avvio), fare clic sull'icona Alimentazione;
3. Selezionare Arresta il Sistema nel menu delle opzioni di alimentazione, come mostrato a sinistra.

Nota:

Questa guida rapida è solo di riferimento e può essere oggetto di modifiche senza preavviso. Per gli ultimi aggiornamenti e per ulteriori informazioni, visitare www.jp.education.



- | | | | | | | | |
|---|----------------------|---|----------------------|----|----------------------|----|---------------------|
| 1 | Câmara rotativa | 5 | Tecla Windows | 9 | DC-in | 13 | Entrada áudio |
| 2 | Microfone | 6 | Touchpad | 10 | Porta HDMI | 14 | Porta Micro SD card |
| 3 | Ecrã LCD | 7 | Porta USB 3.0 Type-A | 11 | Porta USB 3.0 Type-A | 15 | Altifalante |
| 4 | Botão ligar/desligar | 8 | Kensington lock | 12 | Porta USB 3.1 Type-C | | |

Notas

Este dispositivo não é um brinquedo. Certifique-se que o utilizador sabe como manusear o dispositivo e o cabo de alimentação de modo seguro. A utilização indevida por causar ferimentos. Para transferir este manual de utilizador do produto, aceda à página:

www.jp.education//files/ws_editorials/LEAP_T303_Manual_EN_PT_ES.pdf

Suporte Técnico: support@jp.education

Declaração De Conformidade

JP Sá Couto S.A. localizada em Rua da Guarda, 675, 4455-466 Perafita, Portugal, declara que o LEAP T303, com modelo de referência EJ20GM, cumpre os requisitos básicos e outras disposições relevantes da Diretiva da UE 2014/53/EU. Pode fazer download desta declaração em:

www.jp.education//files/ws_editorials/LEAP_T303_Manual_EN_PT_ES.pdf

Carregamento do seu equipamento

Recomendamos que carregue totalmente a bateria antes de ligar o seu equipamento pela primeira vez.



1. Conecte o adaptador ao DC-in que se encontra no lado esquerdo do seu equipamento;
2. Ligue o adaptador a uma tomada de parede;
3. Verá o indicador da bateria a piscar a azul;
4. Quando a bateria estiver totalmente carregada, o indicador da bateria parará de piscar e ficará azul.

Nota:

- Nunca utilize um carregador ou cabos de alimentação danificados nem tomadas eléctricas soltas. As ligações inseguras podem provocar choques eléctricos ou um incêndio.
- Utilize apenas o adaptador de alimentação fornecido com o dispositivo. Usar um adaptador diferente pode danificar o seu dispositivo.
- Se ligar o carregador de forma incorreta pode causar danos graves no dispositivo.



Utilize apenas o adaptador de alimentação fornecido. Desligue o dispositivo da fonte de alimentação quando estiver totalmente carregado. Estes dispositivos não são concebidos para permanecerem ligados à fonte de alimentação por longos períodos de tempo.

Ligar ou desligar o seu equipamento



Para ligar o seu equipamento, prima o botão ligar/desligar (normalmente 1 a 2 segundos) até que o indicador acenda.

Ligar pela primeira vez:

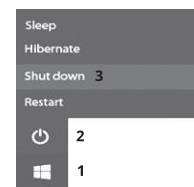
O equipamento exigirá que faça a configuração inicial, que inclui:

1. Ativar o Windows 10;
2. Iniciar sessão para criar a sua conta Microsoft;
3. Configurar uma conexão sem fio, entre outros.

Por favor, siga as instruções para completar a configuração inicial.

Desligar o seu dispositivo:

Guarde todos os seus dados antes de desligar o seu dispositivo. Para desligar o seu equipamento, siga as etapas abaixo:



1. Clique no ícone do Windows no canto inferior esquerdo da área de trabalho. Ou pressione a tecla Windows no teclado;
2. No menu *Iniciar*, clique no ícone *Energia*;
3. Selecione *Desligar* no menu de opções de energia, conforme mostrado à esquerda.

Nota:

Este guia rápido destina-se apenas a referência e está sujeito a alterações sem aviso prévio. Para obter as mais recentes atualizações e mais informações, visite www.jp.education.



Classmate PC®

www.jp.education

HDMI™
HIGH DEFINITION MULTIMEDIA INTERFACE